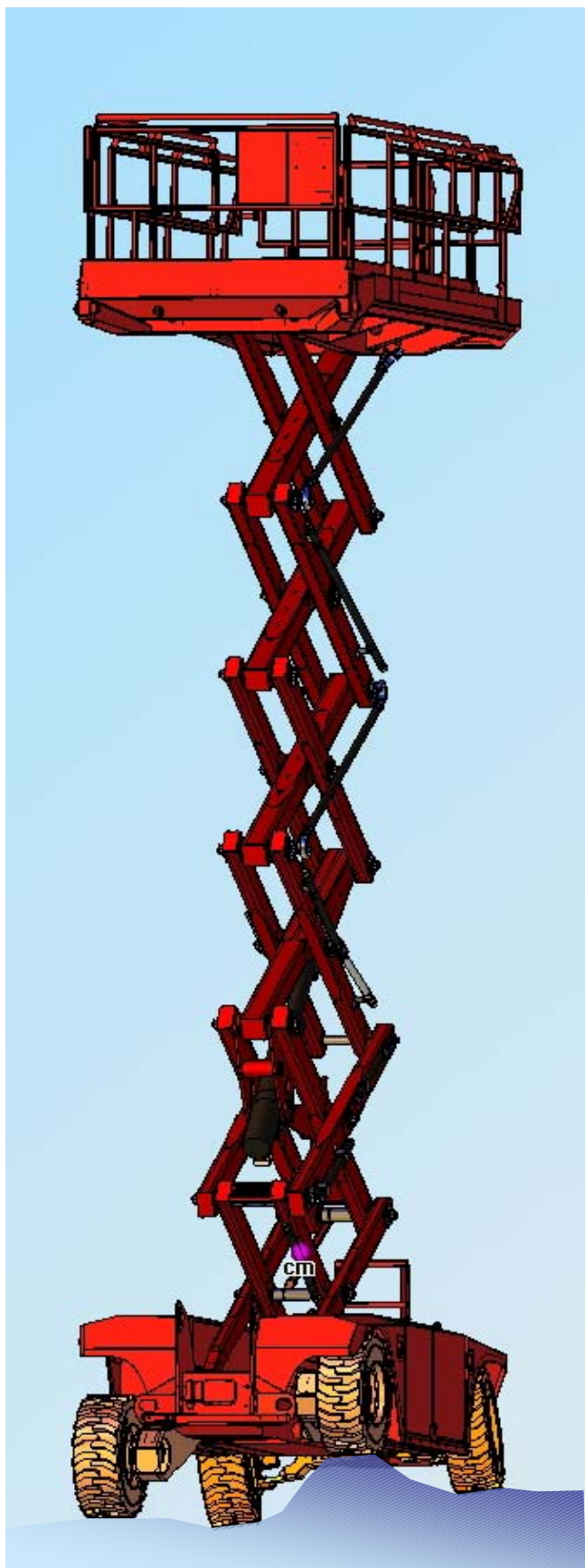


PB 4x4 Konzept

13.00 m – 23.00 m Arbeitshöhe - Baubreite 1.90 und 2.40 m



Typ PB S151-19E 4x4

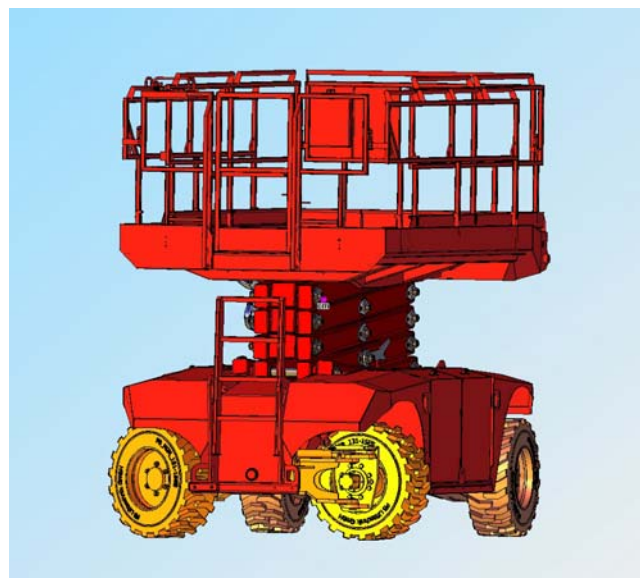
Arbeitshöhe	15.00 m
Plattformhöhe	13.00 m
Fahren in voller Höhe	Ja
Plattformhöhe eingefahren	2.07 m
Hebekapazität (Mega-Deck hydr. Ausschub)	500 kg
Hebekapazität (manueller Plattformausschub)	650 kg
Plattförmmaße (LxB)	4.00 x 1.90 m / 6.25 x 1.90 m
Plattförm Ausschub (Mega-Deck)	2.25 m

Gesamtlänge	4.23 m
Gesamtbreite	1.90 m
Lenkeinschlag	80 Grad
Wenderadius Außenflanke Vorderrad	3.18 m

Gesamthöhe eingefahren	3.27 m
Gesamthöhe Transport	2.38 m
Bodenfreiheit	300 mm

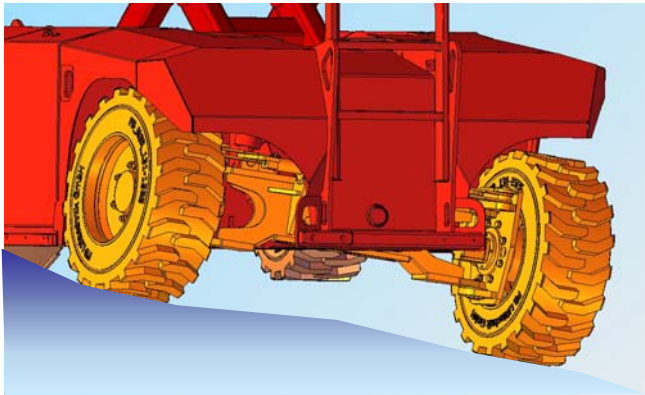
Gesamtgewicht	6.600 kg
Motorleistung	2x 8KW / 48V / 1.500 rpm
Batteriekapazität	48V / 455 Ah/5 PZS Aquamatik
Steigfähigkeit / Antrieb	30% / Allrad 4x4

Automatische Nivellierung:
Pendelachse vorne / Nivellierachsen hinten
Niveaueusgleich
Vorderachse 250 mm / Hinterachse 380 mm

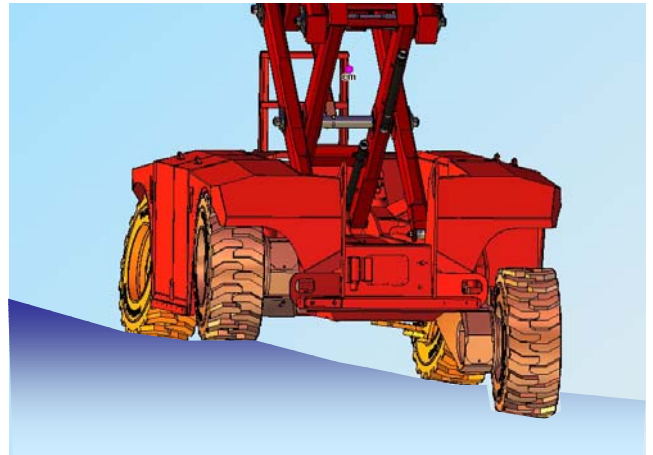


Innovativer Niveaueausgleich

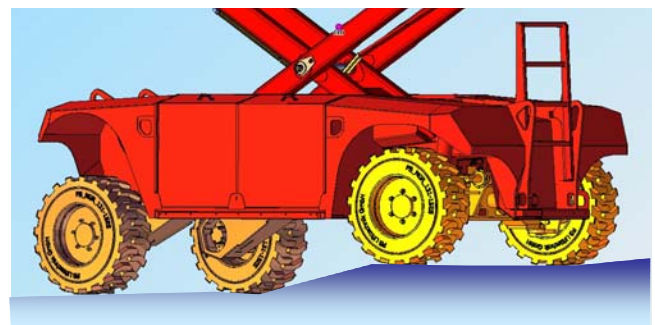
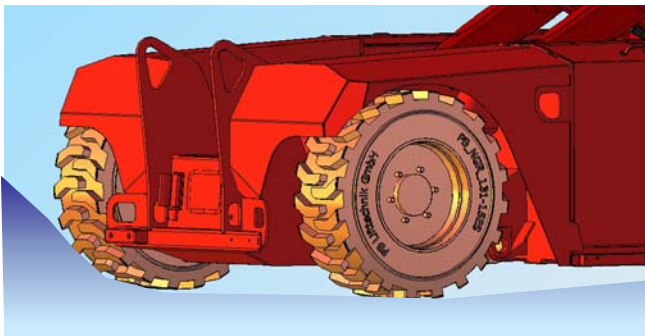
Automatisch per Achse - längs, quer und diagonal



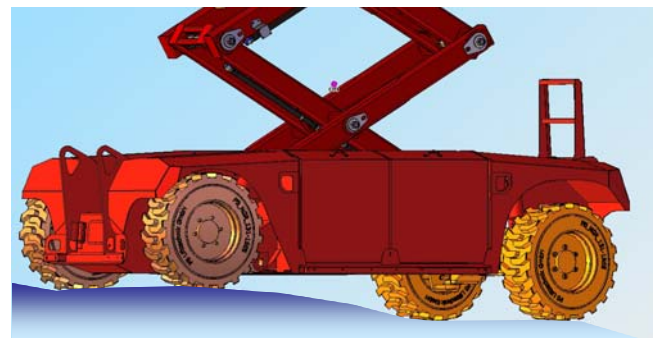
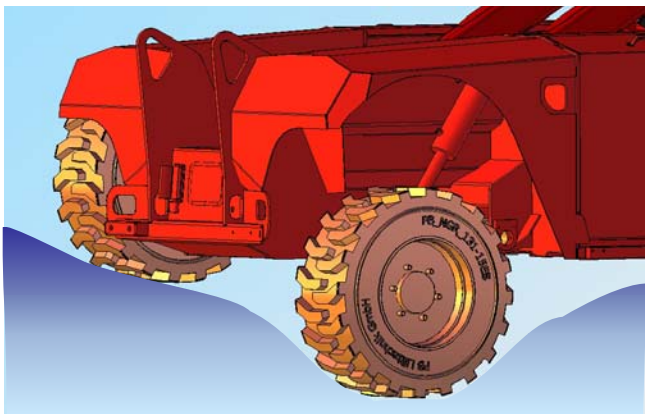
Pendelachse (vorne) 250 mm Niveaueausgleich



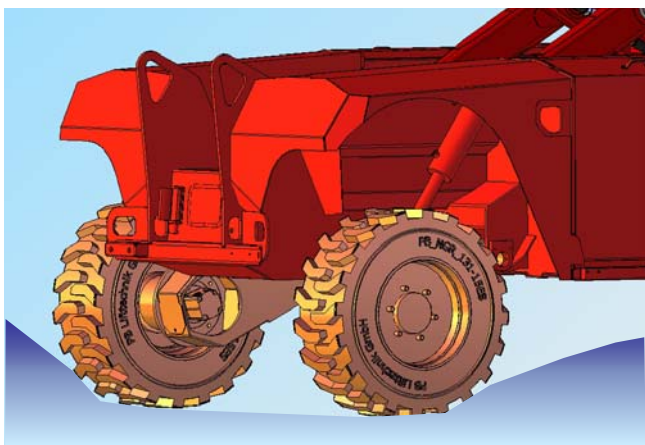
Quer: (beidseitig) bis 380 mm / 11.9° Grad / 21 %



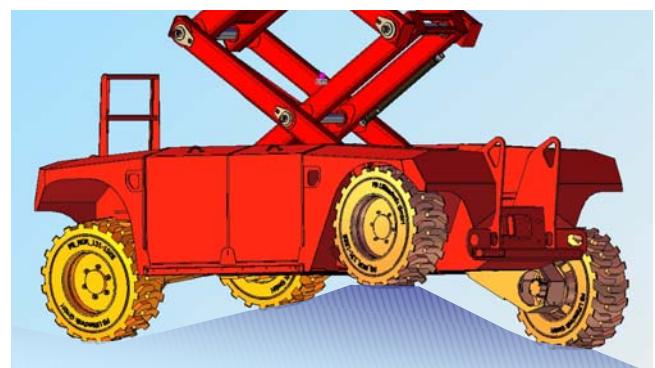
Längs: (aufwärts) bis 200 mm / 4° Grad / 7 %



Längs: (abwärts) bis 200mm / 4° Grad / 7 %



Nivellierachsen (hinten) 380 mm Niveaueausgleich



Diagonal: bis 250 mm (vorne) / 380 mm (hinten)

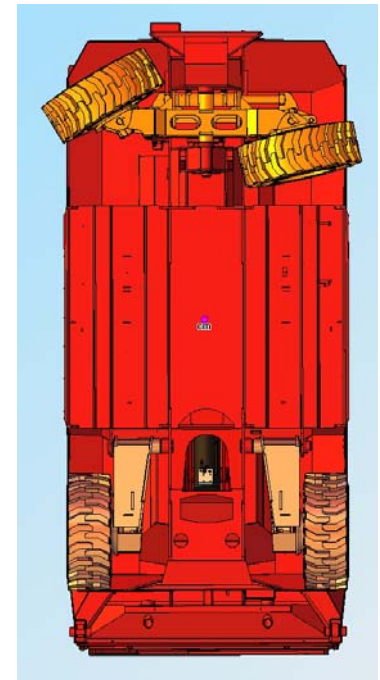
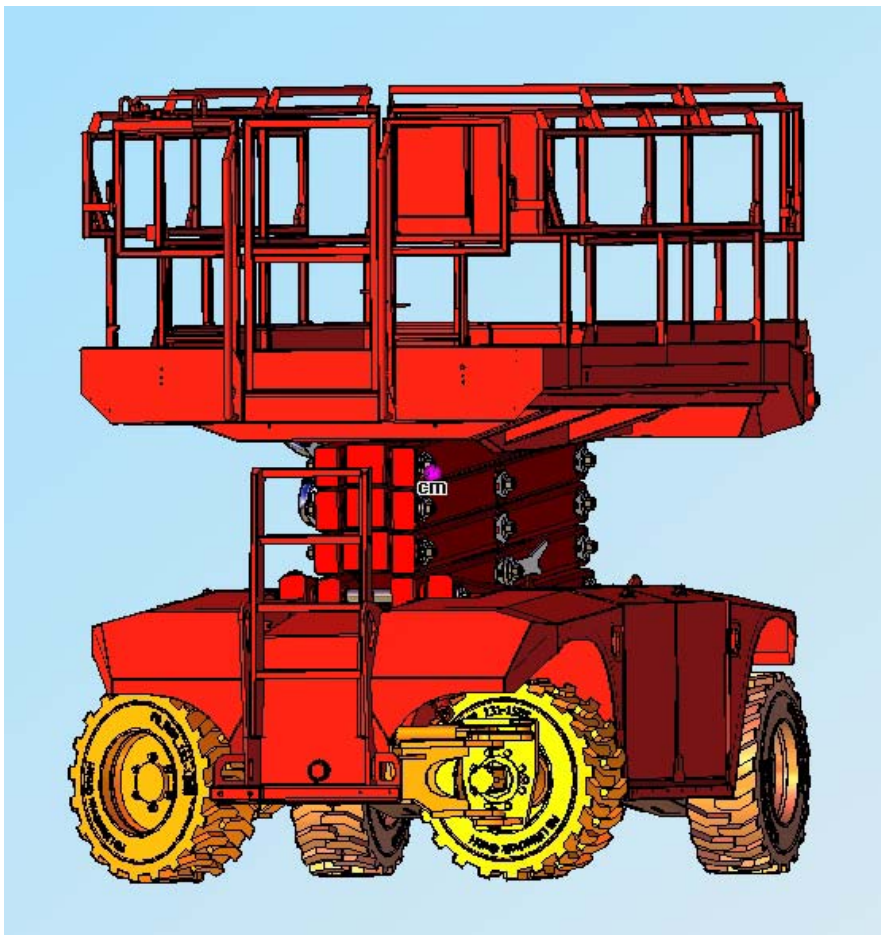
Kompakte Leistungsstärke

Wendiges Chassis – große Plattform



Mega-Deck: 11.8 qm Arbeitsfläche (6.25 x 1.90m), 500 kg Tragkraft / Standardplattform 650 kg Tragkraft

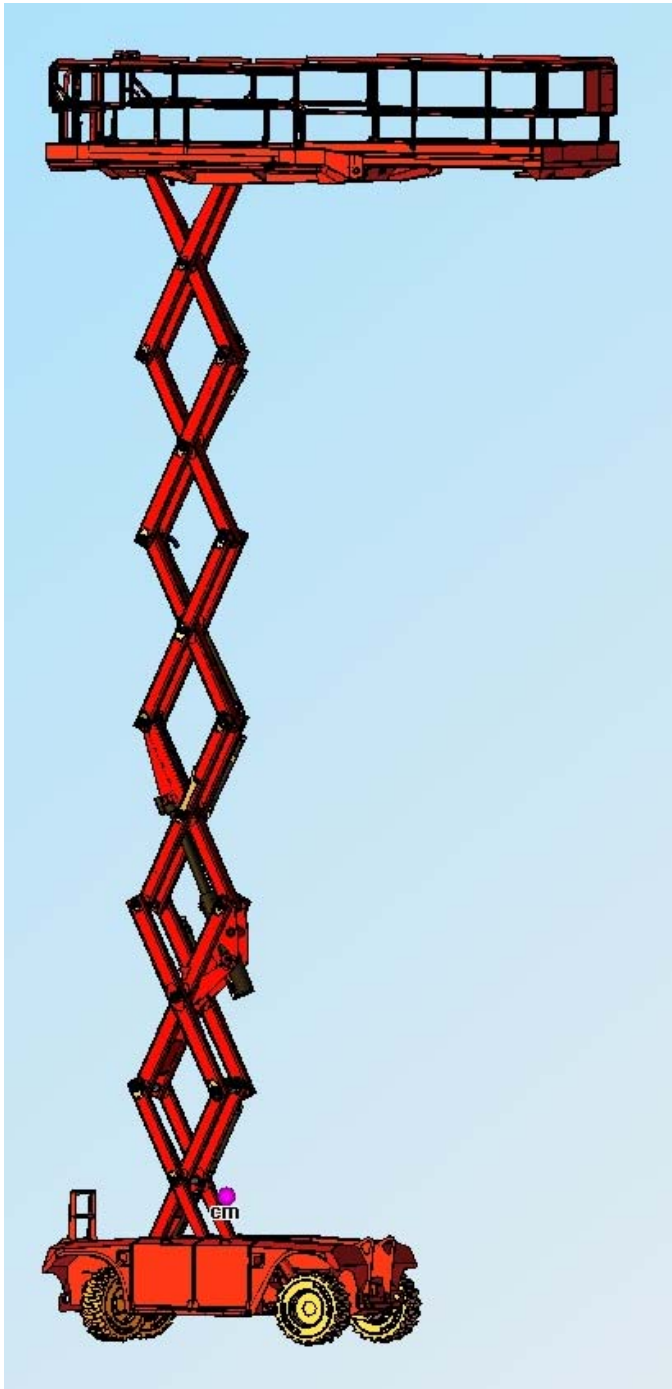
4.23 m Länge x 1.90 m Breite
+ 80° Lenkung
= 3.18 m Wenderadius



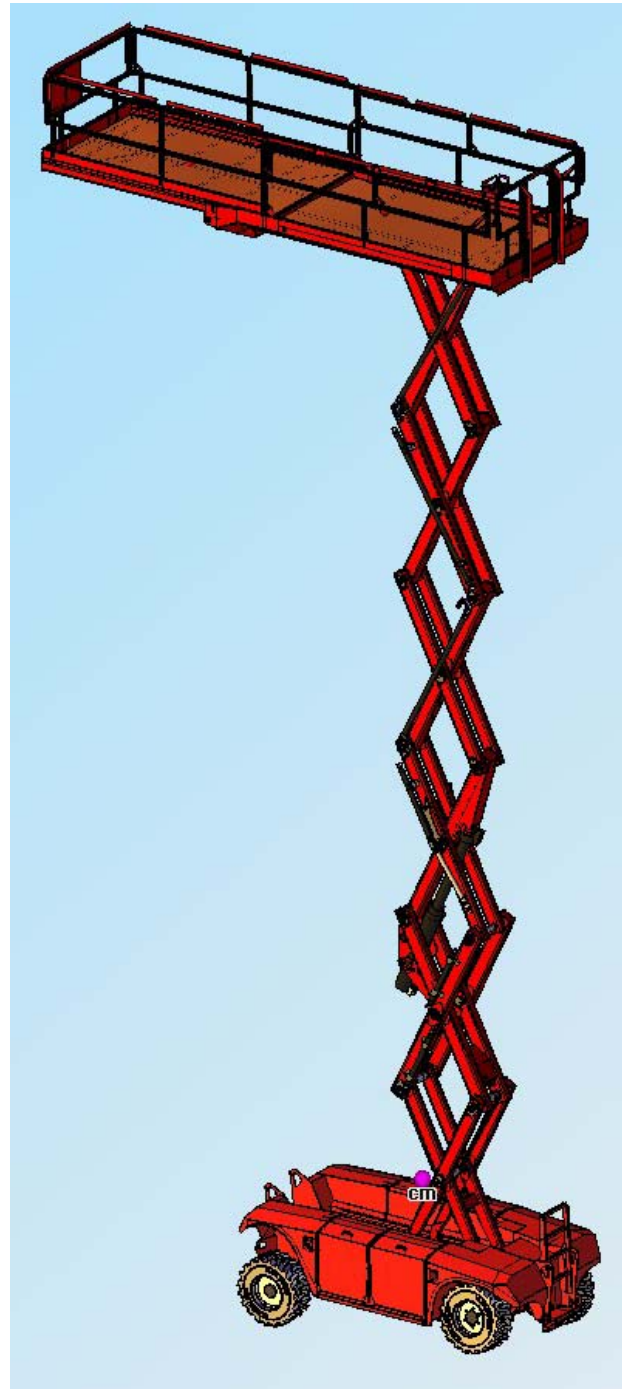
Optimale Lenkgeometrie
Elektroantrieb
(48V / 16kW / 455Ah)
30% Steigfähigkeit

Breites Einsatzspektrum

Indoor + outdoor + 4x4 Batterieantrieb



Fahren in voller Höhe bis 3° Neigung
Chassis in Grundstellung



Arbeiten in voller Höhe durch autom. Achsausgleich
Chassis innerhalb 0.3 Grad nivelliert

